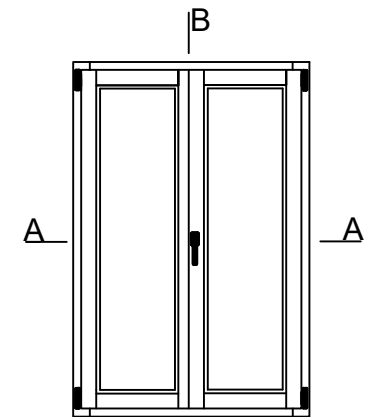
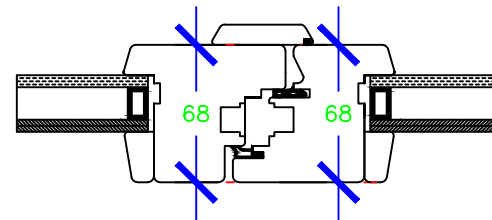
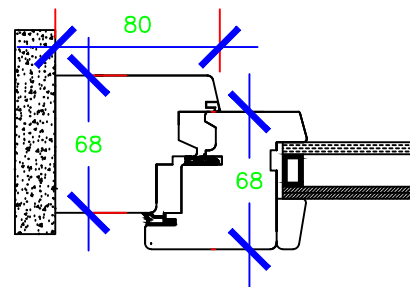
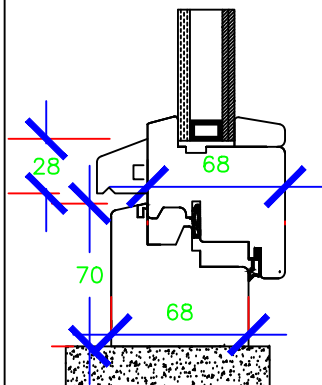
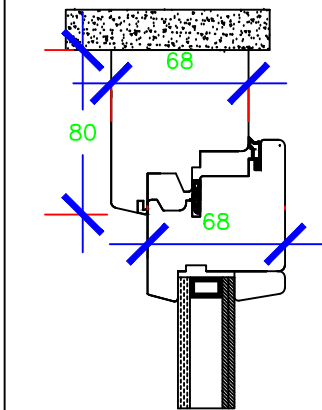
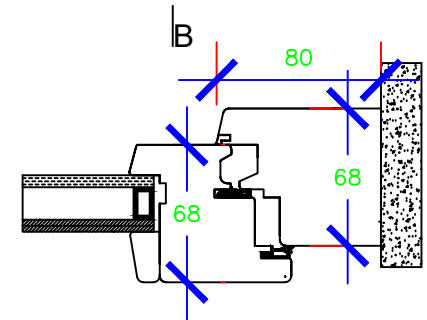


Corte B - B

Soleira em Madeira



Corte A - A



PERFIL BATENTE 68
CM_MM/ST68

DATA 02/04/20
ASS. Luis Pole